



CATALOGO

ARTICOLI SOLAR

WWW.DUEEMMESIDOL.IT



SOLAR

SOLAR

GANCI E SUPPORTI
HOOKS AND SUPPORTS

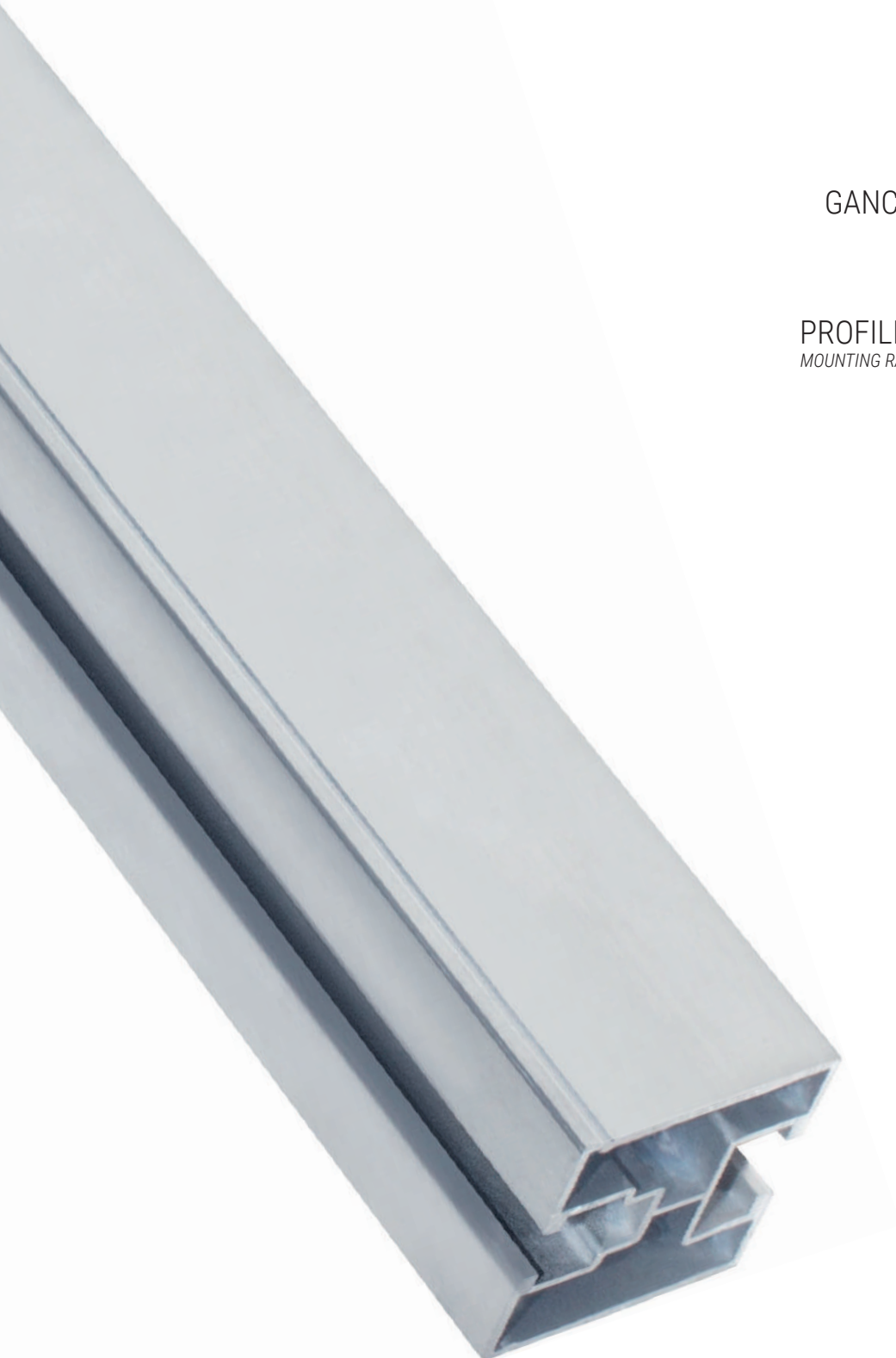
p. **4**

MORSETTI
CLAMPS

p. **13**

PROFILI E GIUNZIONI
MOUNTING RAILS AND CONNECTORS

p. **15**



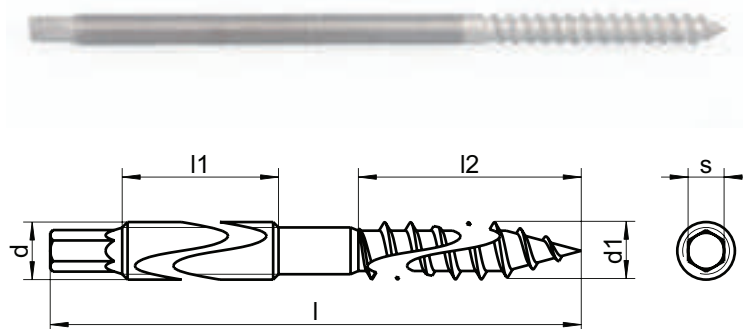
ART. 9211

Viti doppio filetto metrico-legno con chiave esagonale

AISI 304 / A2

DOWEL SCREWS WITH HEXAGON.
METRIC AND WOOD THREAD

AISI 304 / A2

In caso di tetti con pannelli ondulati
o in lamiera trapezoidali con sottostrutture in legnoFor roofs with corrugated panels or trapezoidal metal sheets
with wooden sub-constructions

CODICE ARTICOLO ITEM NUMBER	D	l (mm)	l1 (mm)	l2 (mm)	D1 (mm)	S (mm)	BOX
92111018002	M10	180	100	60	10	7	50
92111020002	M10	200	110	70	10	7	50
92111025002	M10	250	130	80	10	7	50
92111030002	M10	300	140	100	10	7	50
92111225009	M12	250	130	100	12	9	50
92111230009	M12	300	140	100	12	9	50
92111235009	M12	350	180	180	12	9	50

ART. 9215

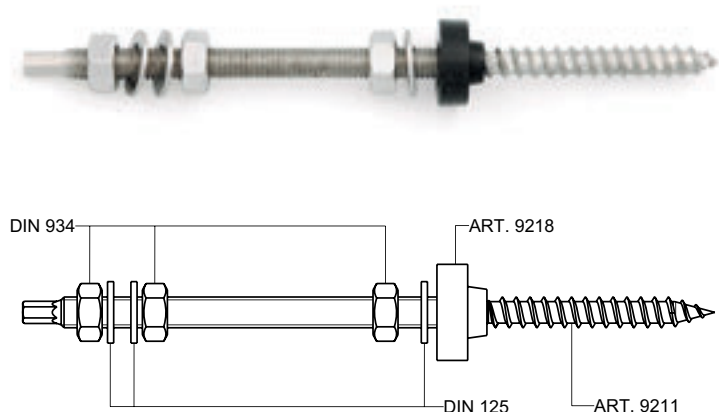
Viti doppio filetto metrico-legno assemblate

AISI 304 / A2

ART. 9211 +
3 DADI DIN 934 +
3 RONDELLE DIN 125 +
1 GUARNIZIONE EPDM (ART. 9218)

DOWEL SCREWS (ASSEMBLED)

AISI 304 / A2

ART. 9211 +
3 DIN 934 NUTS +
3 DIN 125 WASHERS +
1 EPDM GASKET (ART. 9218)

CODICE ARTICOLO ITEM NUMBER	BOX
92151018002	25
92151020002	25
92151225009	25
92151230009	25
92151235009	25
92151025002	25
92151030002	25

In caso di tetti con pannelli ondulati o in lamiera trapezoidali con sottostrutture in legno

For roofs with corrugated panels or trapezoidal metal sheets with wooden sub-constructions

ART. 9216

Viti doppio filetto metrico-legno assemblate

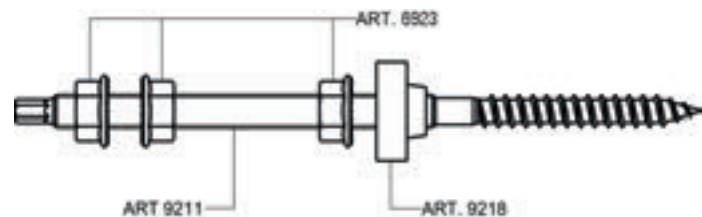
AISI 304 / A2

ART. 9211 +
3 DADI SIM. DIN 6923 +
1 GUARNIZIONE EPDM (ART. 9218)

DOWEL SCREWS (ASSEMBLED)

AISI 304 / A2

ART. 9211 +
3 SIM. DIN 6923 NUTS +
1 EPDM GASKET (ART. 9218)



CODICE ARTICOLO ITEM NUMBER	D	BOX
92161020002	M10	25
92161025002	M10	25
92161030002	M10	25
92161230009	M12	25
92161235009	M12	25
92161018002	M12	25
92161225009	M12	25

In caso di tetti con pannelli ondulati o in lamiera trapezoidali con sottostrutture in legno

For roofs with corrugated panels or trapezoidal metal sheets with wooden sub-structures

ART. 9218

Guarnizione EPDM

EPDM GASKET



ART. 100

Dado

NUT

DIN 934



ART. 200

Rondella

WASHER

DIN 125



ART. 175

Dado

NUT

SIM. DIN 6923



ART. 9521

Gancio solar per tetti con tegole

AISI 304 / A2

SOLAR ROOF HOOK

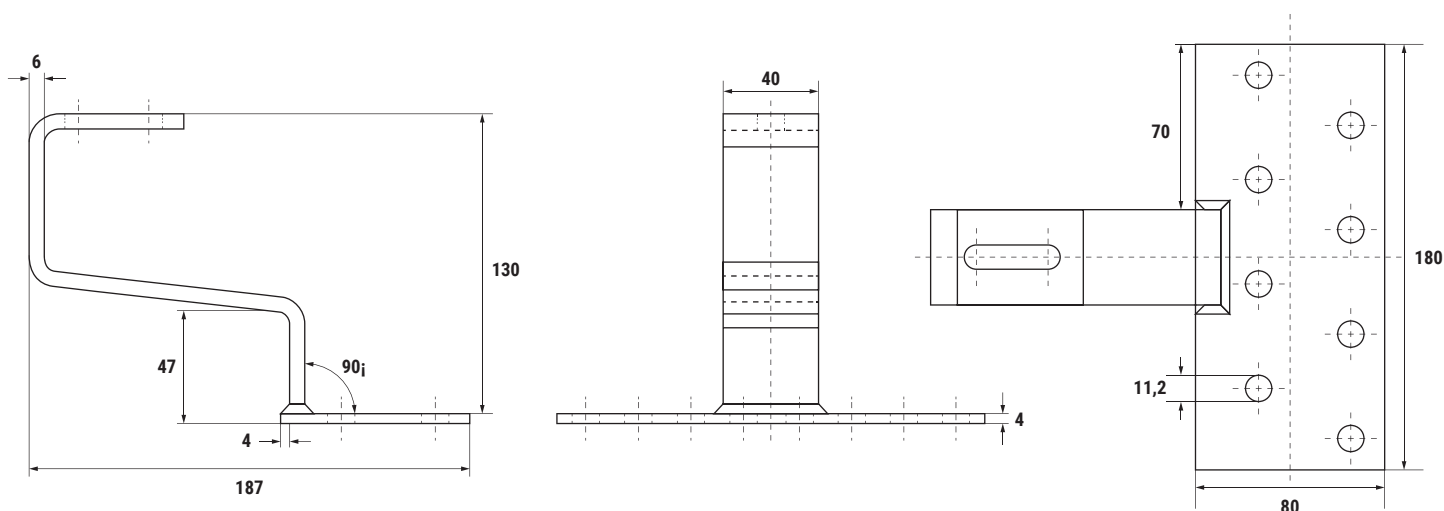
AISI 304 / A2

CODICE ARTICOLO
ITEM NUMBER

BOX

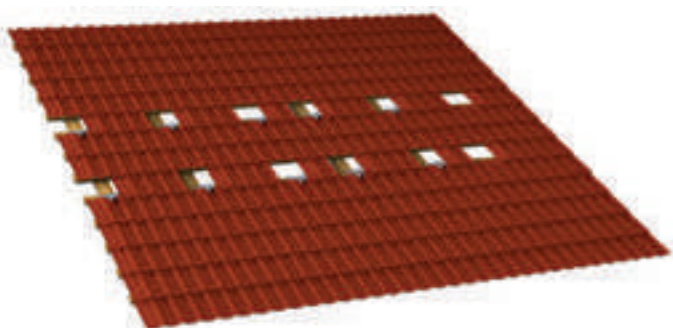
95218018002

50



Stabilire la posizione del gancio in base ai relativi disegni di progetto. Nei punti di fissaggio del gancio, eliminare o semplicemente sollevare le tegole, posizionando il gancio senza fare pressione sulla tegola. Montare il gancio sul travetto inclinato con due viti per legno (ad es. la vite per legno DIN 571). Se necessario, dove è stato fissato il gancio incavare il travetto con una smerigliatrice da taglio, creando una maggiore apertura. Il gancio non deve spingere in alto la tegola soprastante. In caso di tegole marsigliesi, si consiglia di incavare anche la tegola sottostante.

Determine the position of the roof hooks according to the plan, which is provided in the project-related assembly draft drawings. Remove the roofing tiles at the respective positions or, if possible, push them upwards. Position the respective roof hooks; the hook must not push against the roofing tile. Mount each roof hook with two wood screws (for example, wooden screws DIN 571). If necessary, leave out the roofing tile above the roof hooks at the spot where the roof hooks are led through with hand-held cutters. The roof hooks should not push up the roofing tile located above it. In the case of mixed roofing tiles, we recommend that you also leave out the lower tile.



ART. 9525

Gancio solar regolabile per tetti con tegole

AISI 304 / A2

SOLAR ADJUSTABLE ROOF HOOK

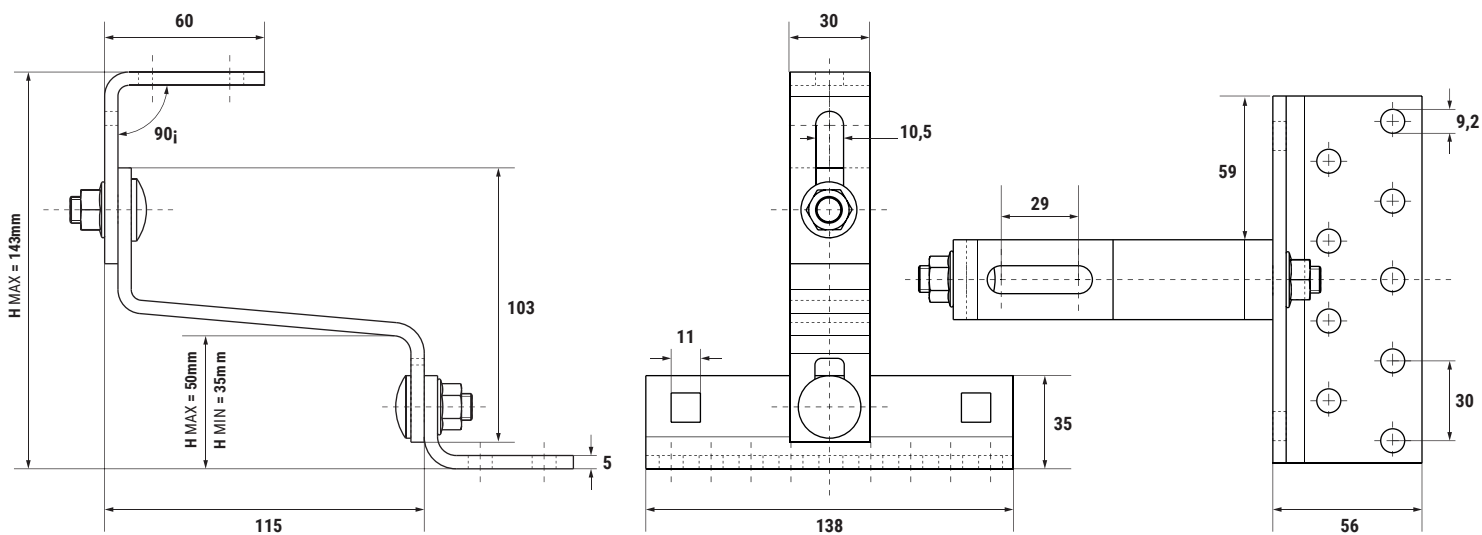
AISI 304 / A2

CODICE ARTICOLO
ITEM NUMBER

BOX

95251405605

20



ART. 090

Vite

SCREW

DIN 603 (10X25)



ART. 175

Dado

NUT

SIM. DIN 6923 (M 10)



ART. 9543

Piastra di supporto per viti doppio filetto art. 9215-16 M 10 con foro oblungo per viti M 10

AISI 304 / A2

ADAPTER PLATE
FOR DOWEL SCREWS ART. 9215-16 M 10
WITH M 10 SCREWS OBLONG HOLE

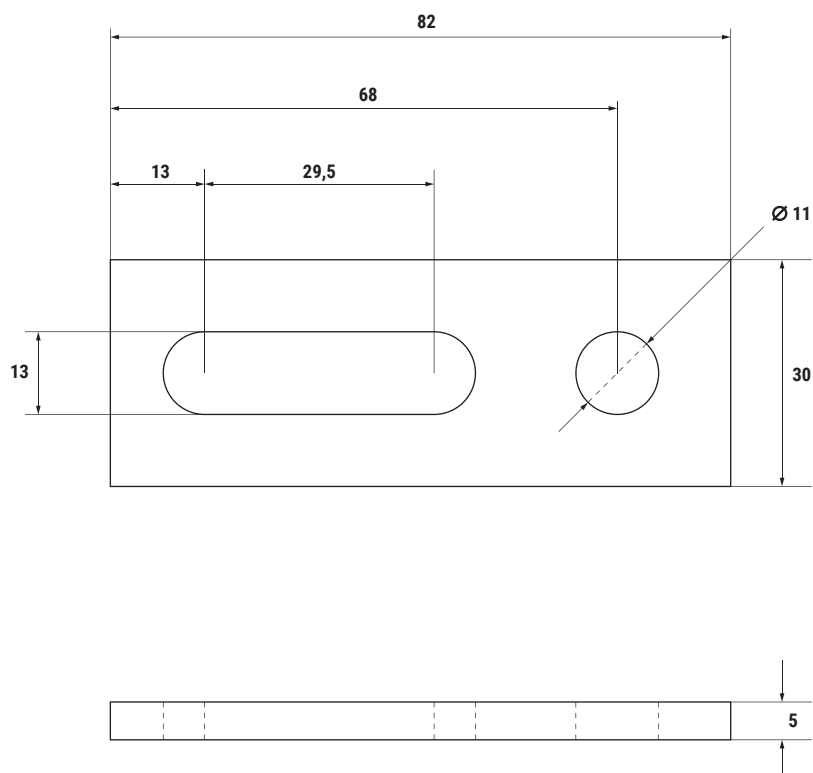
AISI 304 / A2

In caso di tetti con pannelli ondulati
o in lamiera trapezoidali con sottostrutture in legno

When covering with corrugated sheets
or trapezoidal metal sheets with wooden sub-structures



CODICE ARTICOLO ITEM NUMBER	BOX	MASTER CARTON
95438230502	100	300



ART. 9544

Piastra di supporto per viti doppio filetto art. 9215-16 M 12 con foro oblungo per viti M 10

AISI 304 / A2

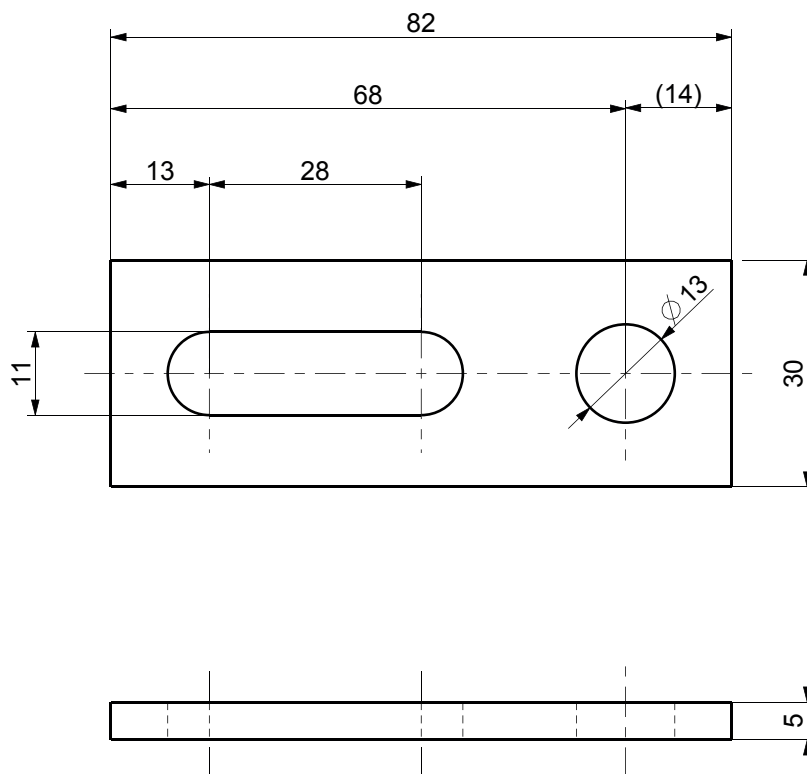
ADAPTER PLATE
FOR DOWEL SCREWS ART. 9215-16 M 12
WITH M 10 SCREWS OBLONG HOLE

AISI 304 / A2

In caso di tetti con pannelli ondulati
o in lamiere trapezoidali con sottostrutture in legno

For roofs with corrugated panels or trapezoidal metal sheets
with wooden sub-constructs

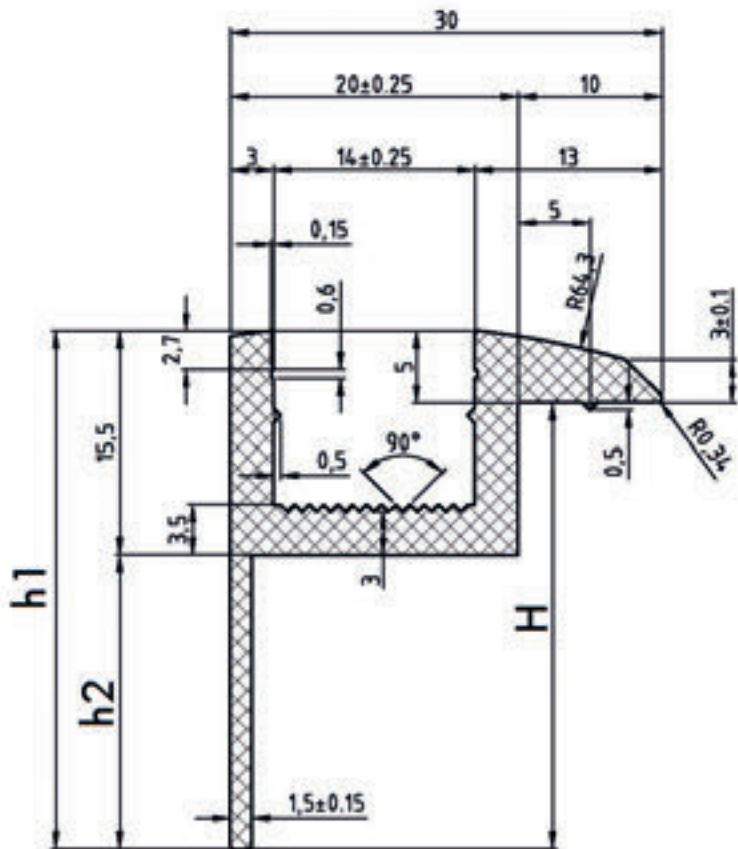
CODICE ARTICOLO ITEM NUMBER	BOX	MASTER CARTON
95448203002	100	300



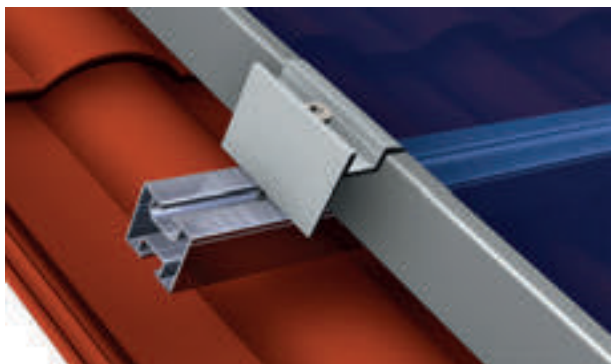
ART. 9742-W4

Morsetti terminali per fissaggio moduli (pannelli) con cornice, Alluminio

END CLAMPS FOR FRAME MODULES, ALUMINUM



CODICE ARTICOLO ITEM NUMBER	H MODULO (mm) H MODULE	H (mm)	H1 (mm)	H2 (mm)	LUNGHEZZA MORSETTI (mm) END CLAMPS LENGTH	BOX	MASTER CARTON
97420403001	30	31	36	20,5	70	50	400
97420403401	34	32,99	38	22,49	70	50	400
97420403501	35	34	39	23,5	70	50	400
97420403801	38	37	42	26,5	70	50	400
97420404001	40	39	44	28,5	70	50	400
97420404201	42	41	46	30,5	70	50	400
97420404501	45	43,99	49	33,49	70	50	400
97420404601	46	45	50	34,5	70	50	400
97420405001	50	49	54	38,5	70	50	400



Esempio di fissaggio dei morsetti terminali:

posizionare il tassello scorrevole nel profilato superiore e spingerlo fino allo scatto. Avvitare nel tassello scorrevole il morsetto terminale con la relativa vite (a seconda dell'altezza del pannello fotovoltaico).

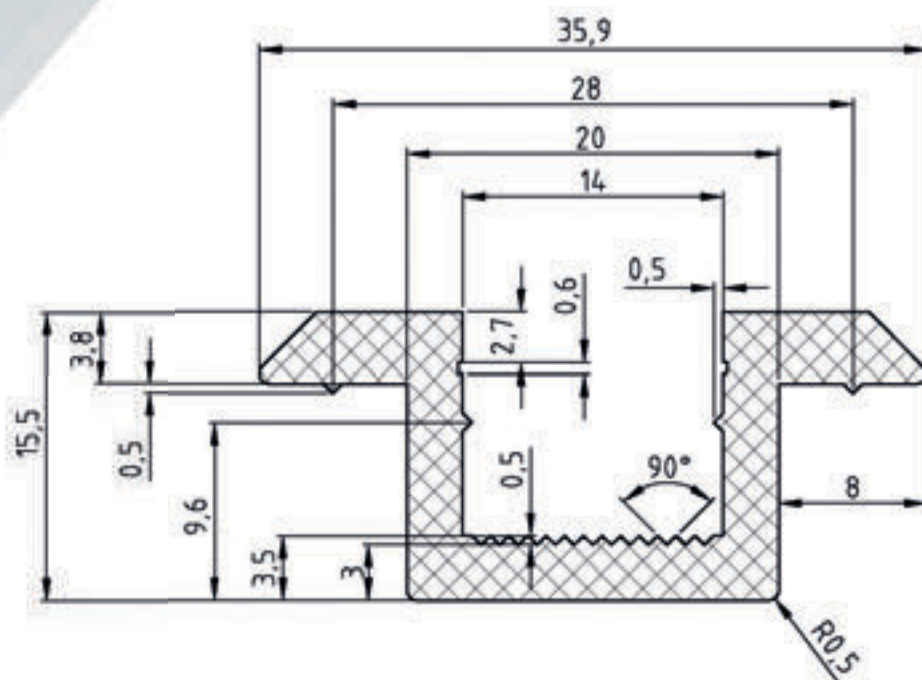
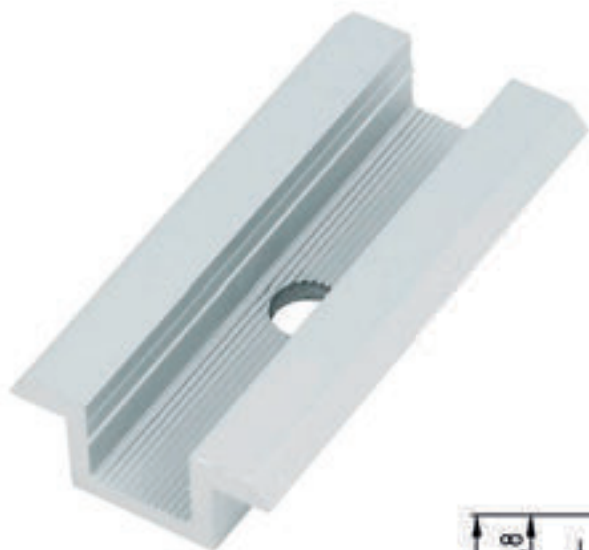
EXAMPLE OF HOW TO FIX END CLAMPS:

Swivel the Slot nut into the upper rail and click it in. Twist the end clamp with the respective screw (depending on module height) into the Slot nut

ART. 9745-W13

Morsetto centrale per fissaggio moduli (pannelli) con cornice, Alluminio

MIDDLE CLAMP FOR FRAME MODULES, ALUMINUM



CODICE ARTICOLO
ITEM NUMBER

LUNGHEZZA MORSETTI (mm)
MIDDLE CLAMPS LENGTH

BOX

97453607013

70

100



Esempio di fissaggio dei morsetti centrali:

posizionare il tassello scorrevole nel profilato superiore e spingerlo fino allo scatto. Avvitare nel tassello scorrevole il morsetto centrale con la relativa vite (a seconda dell'altezza del pannello fotovoltaico).

EXAMPLE OF HOW TO FIX MIDDLE CLAMPS:

Swivel the Slot nut into the upper rail and click it in. Twist the middle clamp with the respective screw (depending on module height) into the Slot nut

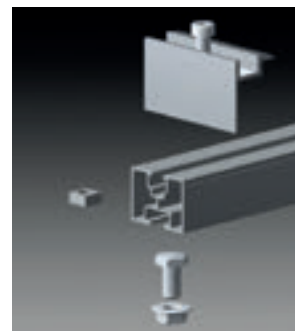
1) Soluzione con tassello scorrevole

SLOT NUT SOLUTION



2) Soluzione con dado quadro

SQUARE NUT SOLUTION



ART. 005

Vite per morsetti

SCREW CLAMPS

M 8



ART.005

Vite per morsetti

SCREW CLAMPS

M 8



ART. 240

Rondella di sicurezza

LOCKING WASHER



ART. 240

Rondella di sicurezza

LOCKING WASHER

Non necessaria / Not necessary



ART. 9431

Tassello scorrevole

SLOT NUT



ART.199

Dado quadro

SQUARE NUT



ART. 600

Sfere Inox per viti DIN 912 M 8: rendono le viti inviolabili

AISI 304 / A2

STAINLESS STEEL BALLS FOR DIN 912 M8 SCREWS: make them unbreakable

AISI 304 / A2



CODICE ARTICOLO ITEM NUMBER	D (mm)	GRAMMI GR	BOX
54010602502	6,25	100	10000

ALTEZZA MODULO (mm) MODULE HEIGHT	CON TASSELLO SCORREVOLE WITH SLOT NUT	RONDELLA DI SICUREZZA LOCKING WASHER	CON DADO QUADRO WITH SQUARE NUT
30	VITI/ SCREW 8X35	X	VITI/ SCREW 8X35 OR 40
34	VITI/ SCREW 8X35	NOT NECESSARY	VITI/ SCREW 8X35 OR 40
35	VITI/ SCREW 8X40	X	VITI/ SCREW 8X40 OR 45
38	VITI/ SCREW 8X40	NOT NECESSARY	VITI/ SCREW 8X40 OR 45
40	VITI/ SCREW 8X45	X	VITI/ SCREW 8X45 OR 50
42	VITI/ SCREW 8X45	NOT NECESSARY	VITI/ SCREW 8X45 OR 50
45	VITI/ SCREW 8X50	X	VITI/ SCREW 8X50 OR 55
46	VITI/ SCREW 8X50	X	VITI/ SCREW 8X50 OR 55
50	VITI/ SCREW 8X55	X	VITI/ SCREW 8X55 OR 60

ART. 9742 LAMINAT

Morsetto terminale Alluminio-EPDM, per fissaggio moduli (pannelli) in vetro senza cornice (vite non inclusa)

ALUMINIUM-EPDM END CLAMP, FOR FIXING GLASS MODULES (PANELS) WITHOUT FRAME (SCREW NOT INCLUDED)

Pratico collegamento a clip, gomma EPDM resistente UV, regolabilità in altezza modulare, campo di serraggio da 6 a 9 mm, approvazione First Solar.

Practical clip connection, UV-resistant EPDM rubber, adjustable grid height, clamping range from 6 to 9 mm, first Solar approval.



CODICE ARTICOLO ITEM NUMBER	DIMENSIONI (mm) DIMENSION	ALTEZZA (mm) HEIGHT	BOX
97421000001	30X100	MAX 29,5	50

ART. 005

Vite per morsetti

CLAMPS SCREW

DIN 912 (M 8X35)



ART. 240

Rondella di sicurezza

LOCKING WASHER



ART. 9431

Tassello scorrevole

SLOT NUT



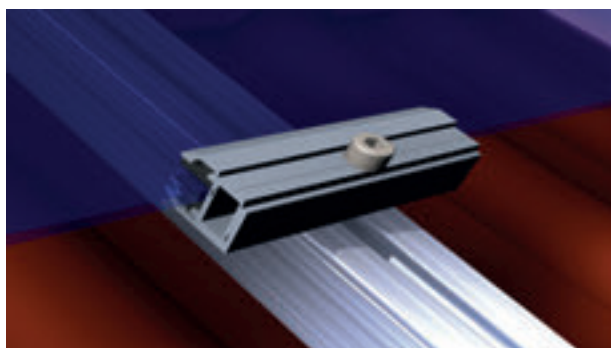
ART. 600

Sfere inox

Per viti DIN 912, rendono le viti inviolabili
STAINLESS STEEL BALLS

For DIN 912 screws, make them unbreakable

ASI 304 (6,25mm)



Esempio di fissaggio dei morsetti terminali:

posizionare il tassello scorrevole nel profilato superiore e spingerlo fino allo scatto. Avvitare e serrare nel tassello scorrevole il morsetto terminale con una vite DIN 912 A2/A4 M8*35 mm (coppia di serraggio massima: 15 Nm).

EXAMPLE OF HOW TO FIX END CLAMPS:

Swivel the Slot nut into the upper rail and click it in. Twist the end clamp with a DIN 912 A2/A4 M8*35 mm screw into the Slot nut and tighten it (tightening torque up to 15 Nm.)

ART. 9745 LAMINAT**Morsetto centrale Alluminio-EPDM,
per fissaggio moduli (pannelli)
in vetro senza cornice (vite non inclusa)***ALUMINIUM-EPDM MIDDLE CLAMP, FOR FIXING GLASS MODULES (PANELS)
WITHOUT FRAME (SCREW NOT INCLUDED)*

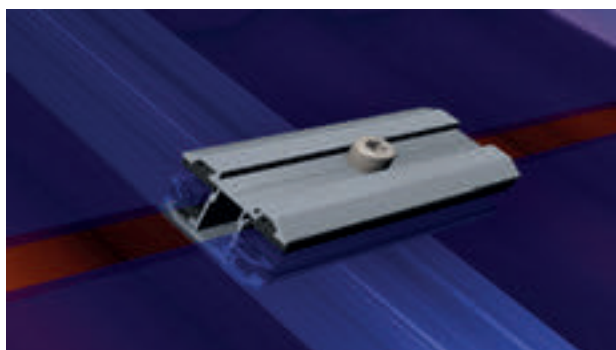
Pratico collegamento a clip, gomma EPDM resistente UV, regolabilità in altezza modulare,
campo di serraggio da 6 a 9 mm, approvazione First Solar.

*Practical clip connection, UV-resistant EPDM rubber, adjustable grid height, clamping range from 6
to 9 mm, first Solar approval.*

CODICE ARTICOLO ITEM NUMBER	DIMENSIONI (mm) DIMENSION	ALTEZZA (mm) HEIGHT	BOX
97451000001	45X100	MAX 29,5	50

**ART. 005****Vite per morsetti***SCREW CLAMPS**DIN 912 (M 8X35)***ART. 240****Rondella di sicurezza***LOCKING WASHER***ART.9431****Tassello scorrevole***SLOT NUT***ART. 600****Sfere inox**

Per viti DIN 912, rendono le viti inviolabili
STAINLESS STEEL BALLS
For DIN 912 screws, make them unbreakable

ASI 304 (6,25mm)**Esempio di fissaggio dei morsetti centrali:**

posizionare il tassello scorrevole nel profilato superiore e spingerlo fino allo scatto. Avvitare e serrare nel tassello scorrevole il morsetto centrale con una vite DIN 912 A2/A4 M8*35 mm (coppia di serraggio massima: 15 Nm).

EXAMPLE OF HOW TO FIX MIDDLE CLAMPS:

*Swivel the Slot nut into the upper rail and click it in. Twist the middle clamp with a DIN 912 A2/A4 M8*35 mm screw into the Slot nut and tighten it (tightening torque up to 15 Nm.)*

ART. 9664 W1

Profilo Solar per tassello scorrevole M 8 sezione mm. 40x40, Alluminio

SOLAR MOUNTING RAIL FOR SLOT NUT M 8, SECTION MM. 40X40,
ALUMINUM



CODICE ARTICOLO ITEM NUMBER	L PROFILO (mm) L MOUNTING RAIL	BOX
9664010002	6100	6
96640130502	3050	6

INTERASSE MAX: 1.6 M*

*Carichi ipotetici:

• Carico neve $s_k = 1.21 \text{ kN/m}^2$

• Carico modulo: 0.22 kn/m^2

• Carico vento:

V pressione dal basso = -0.80 kn/m^2

V pressione dall'alto = 0.40 kn/m^2

SPAN WIDTH: 1.6 M*

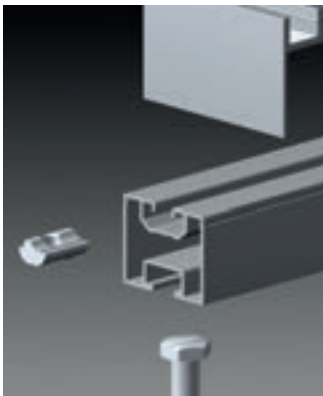
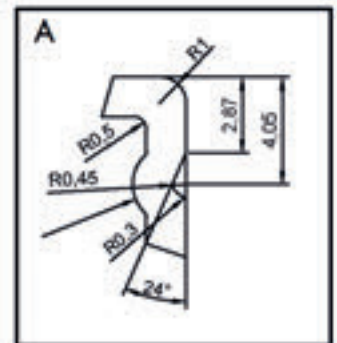
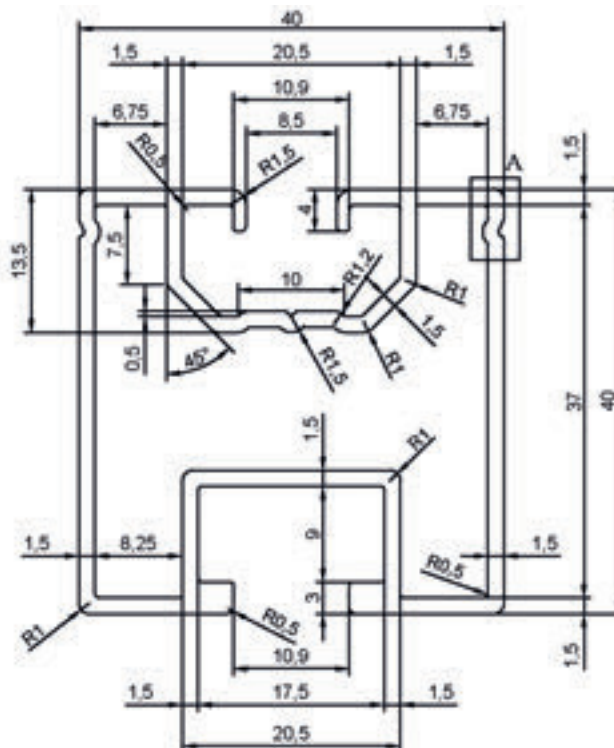
* Assumed loads:

• Snow load $s_k = 1.21 \text{ kN/m}^2$

• Module load: 0.22 kn/m^2

• Wind load:

Wsuction = -0.80 kn/m^2 Wpressure = 0.40 kn/m^2



ART. 9664 W3

Profilo Solar per dadi quadri o esagonali M 8 sezione mm. 40x40, Alluminio

SOLAR MOUNTING RAIL FOR SQUARE OR EXAGONAL NUTS M 8
SECTION MM. 40X40, ALUMINUM

CODICE ARTICOLO ITEM NUMBER	L PROFILO (mm) L MOUNTING RAIL	BOX
96644004003	6100	6
96644030503	3050	6



INTERASSE MAX: 1.6 M*

*Carichi ipotetici:

- Carico neve $s_k = 1.21 \text{ kN/m}^2$
- Carico modulo: 0.22 kN/m^2
- Carico vento:

V pressione dal basso = -0.80 kN/m^2

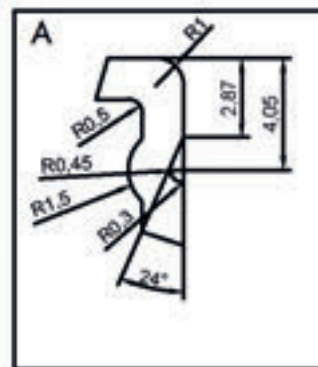
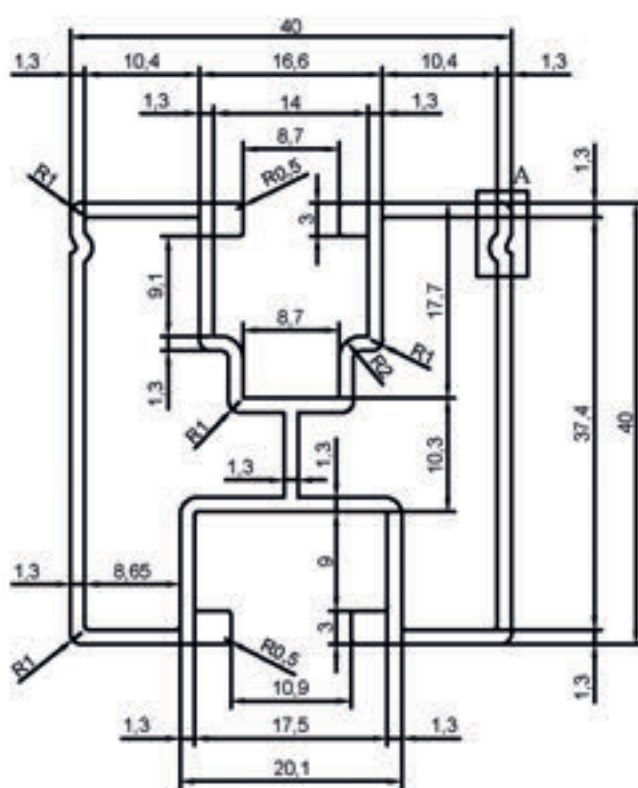
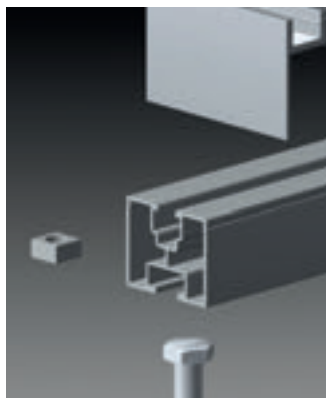
V pressione dall'alto = 0.40 kN/m^2

SPAN WIDTH: 1.6 M*

* Assumed loads:

- Snow load $s_k = 1.21 \text{ kN/m}^2$
- Module load: 0.22 kN/m^2
- Wind load:

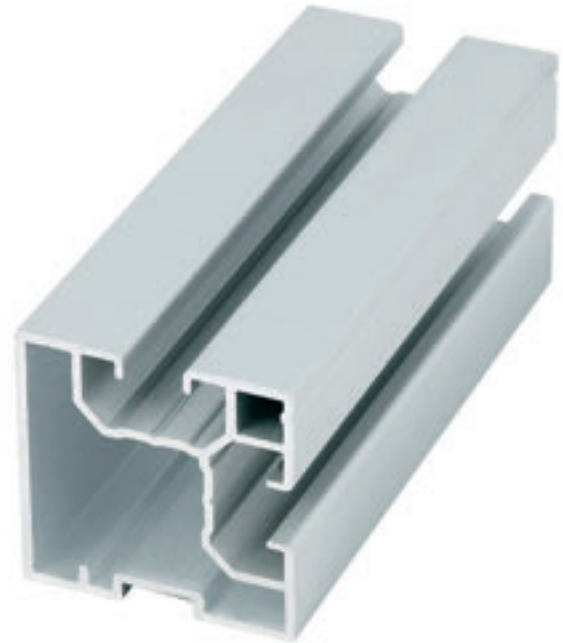
W suction = -0.80 kN/m^2 W pressure = 0.40 kN/m^2



ART. 9664 W15

Profilo Solar per tassello scorrevole M 8, montaggio laterale, sezione mm. 40x40, Alluminio

SOLAR MOUNTING RAIL FOR SLOT NUT M 8, LATERAL MOUNTING, SECTION MM. 40X40, ALUMINUM



CODICE ARTICOLO ITEM NUMBER	L PROFILO (mm) L MOUNTING RAIL	BOX
96644004015	6100	6
96640030515	3050	6

INTERASSE MAX: 1.6 M*

*Carichi ipotetici:

• Carico neve $s_k = 1.21 \text{ kN/m}^2$

• Carico modulo: 0.22 kN/m^2

• Carico vento:

V pressione dal basso = -0.80 kN/m^2

V pressione dall'alto = 0.40 kN/m^2

SPAN WIDTH: 1.6 M*

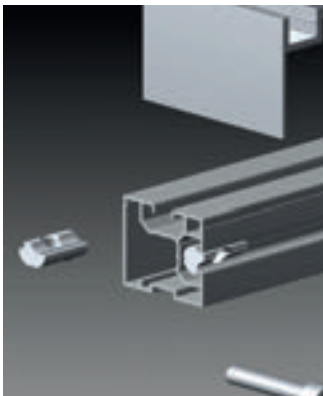
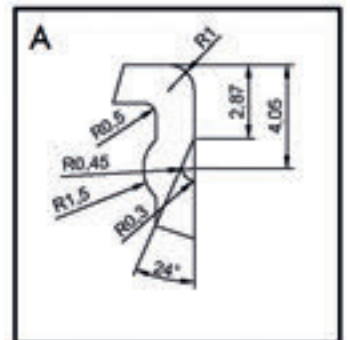
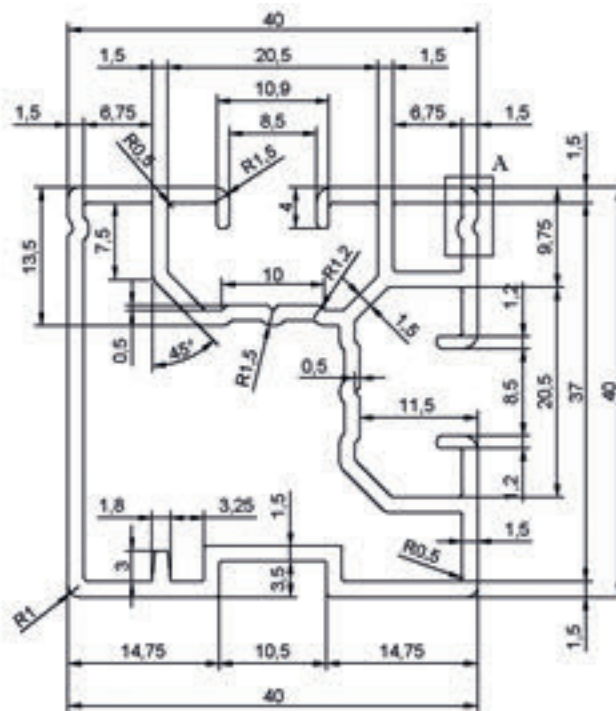
* Assumed loads:

• Snow load $s_k = 1.21 \text{ kN/m}^2$

• Module load: 0.22 kN/m^2

• Wind load:

W suction = -0.80 kN/m^2 W pressure = 0.40 kN/m^2



ART. 9664 W31

Profilo Solar per tetti lamiera grecata e Tassello scorrevole M. 8, sezione mm. 40x40, Alluminio

ROOFS, AND M8 SLOT NUT, SECTION mm 40X40, ALUMINIUM



CODICE ARTICOLO ITEM NUMBER	L PROFILO (mm) L MOUNTING RAIL	BOX
96640000031	6100	6
96640030531	3050	6

INTERASSE MAX: 1.6 M*

*Carichi ipotetici:

• Carico neve $s_k = 1.21 \text{ kN/m}^2$

• Carico modulo: 0.22 kN/m^2

• Carico vento:

V pressione dal basso = -0.80 kN/m^2

V pressione dall'alto = 0.40 kN/m^2

SPAN WIDTH: 1.6 M*

* Assumed loads:

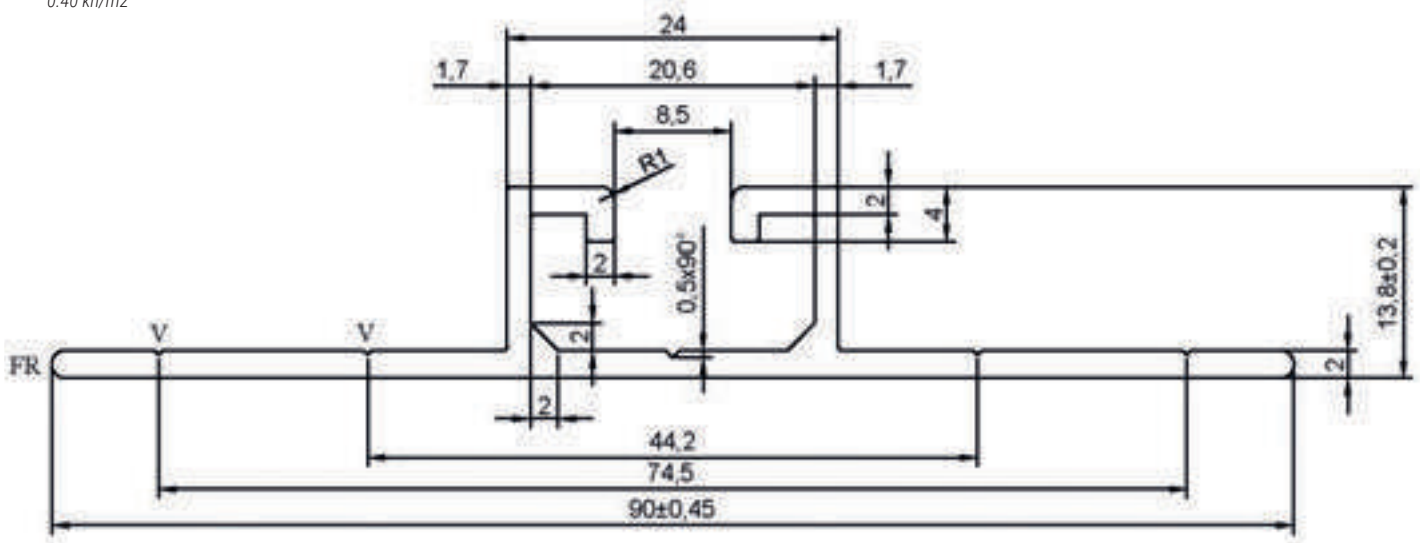
• Snow load $s_k = 1.21 \text{ kN/m}^2$

• Module load: 0.22 kN/m^2

• Wind load:

W suction = -0.80 kN/m^2 W pressure =

0.40 kN/m^2



ART. 9431

Tasselo scorrevole M 8

SLIDING BLOCK M 8, ALUMINUM

MATERIALE / MATERIAL:

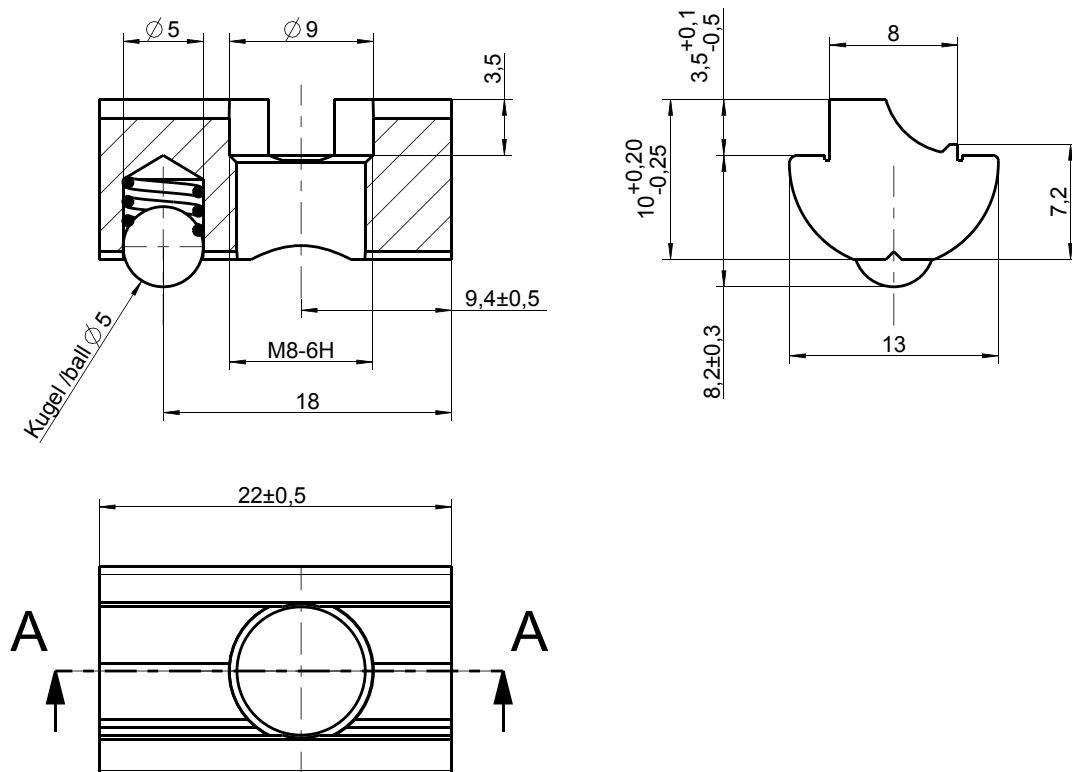
TASSELO SCORREVOLE / SLOT NUT:
EN AW 6061/ AS 6061 O EQUIVALENTE / OR EQUAL

SFERA / BALL: 1.4301 / EN 100088-1
AISI 304 O EQUIVALENTE / OR EQUAL

MOLLA / SPRING: 1.4310/ EN 10088-1
AISI 301 O EQUIVALENTE / OR EQUAL



A-A
2:1



CODICE ARTICOLO
ITEM NUMBER

BOX

MASTER
CARTON

94311301002

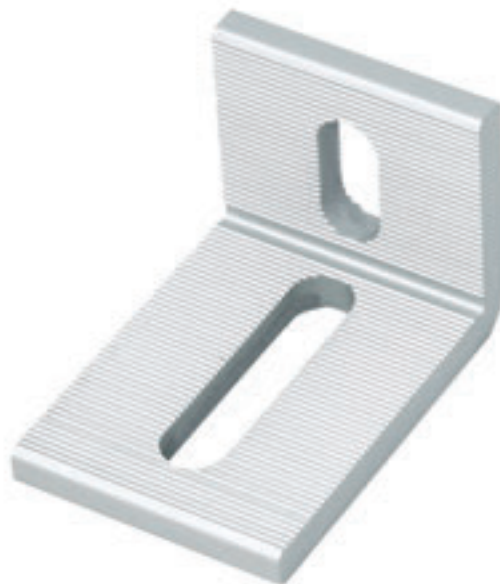
100

2500

ART. 9701-W14**Piastrina angolare, Alluminio**

SOLAR L BRACKET, ALUMINUM

CODICE ARTICOLO ITEM NUMBER	BOX	MASTER CARTON
97011400002	100	400

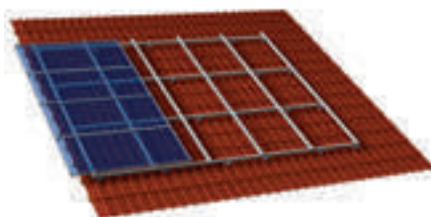
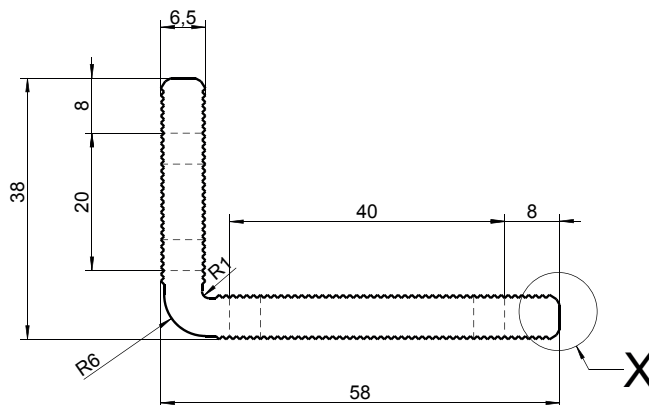
**ART. 5931****3 Viti**

3 SCREWS

DIN 912 (M 8X16)

**ART. 9431****3 Tasselli scorrevoli**

3 SLOT NUTS



Per montare i pannelli senza cornice è necessario un sistema a guide incrociate. Il telaio così realizzato è particolarmente stabile. Si prega di osservare le istruzioni di montaggio del produttore dei pannelli fotovoltaici.

To assemble the non-framed panels, a cross rail system is necessary. This way the frame is particularly stable. Always follow the mounting instructions provided by the producer of the photovoltaic panels.

ART. 9557

Giunzione per profili Solar a 4 fori

AISI 304 / A2

SOLAR MOUNTING RAIL CONNECTOR WITH FOUR HOLE

AISI 304 / A2



CODICE ARTICOLO ITEM NUMBER	DIMENSIONI (mm) DIMENSION	BOX
95572004002	200X40X5	25

Per guide di montaggio occorrono:

FOR MOUNTING RAILS

ART. 001

4 Viti

4 SCREWS

DIN 933 (M 10x20)



ART. 175

4 Dadi

4 NUTS

M 10



Prendere 4 viti a testa esagonale per la piastra di giunzione (a 4 fori) e infilare le prime due nella scanalatura inferiore del primo profilato. Successivamente infilare le ultime due viti nell'altro profilato. Per concludere l'operazione, fissare tutte le quattro viti con quattro dadi. (Coppia di serraggio: 10 - 12 Nm)

Make sure you have four hexagon bolts for the connectors (featuring 4 holes) and then push the first two screw heads into the lower channel of the first mounting rail. Then push the last two screws into the other rails. You then attach all four screws with (in each case) 4 bolts (tightening torque 10-12 Nm).

ART. 9751 W18

Giunzione per profili Solar ad innesto, Alluminio

SLIDE-IN SOLAR MOUNTING RAIL CONNECTOR, ALUMINUM

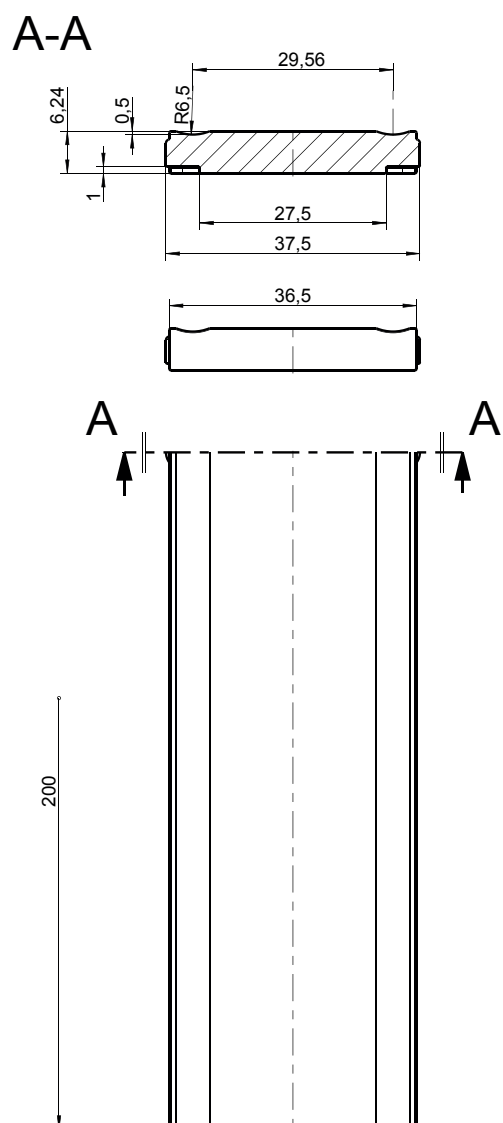


CODICE ARTICOLO ITEM NUMBER	BOX	MASTER CARTON
9751000018	50	350



La piastra di giunzione (W 18) viene inserita nel profilato solo fino a metà. Successivamente spingere l'altro profilato sulla piastra e unire tra loro i due profilati, facendo pressione.

Afterwards, push the other mounting rail onto the connector and then join the mounting rails, making a bit of pressure.



ART. 9751 W12

Giunzione per profili Solar, Alluminio

SOLAR MOUNTING RAIL CONNECTOR, ALUMINUM



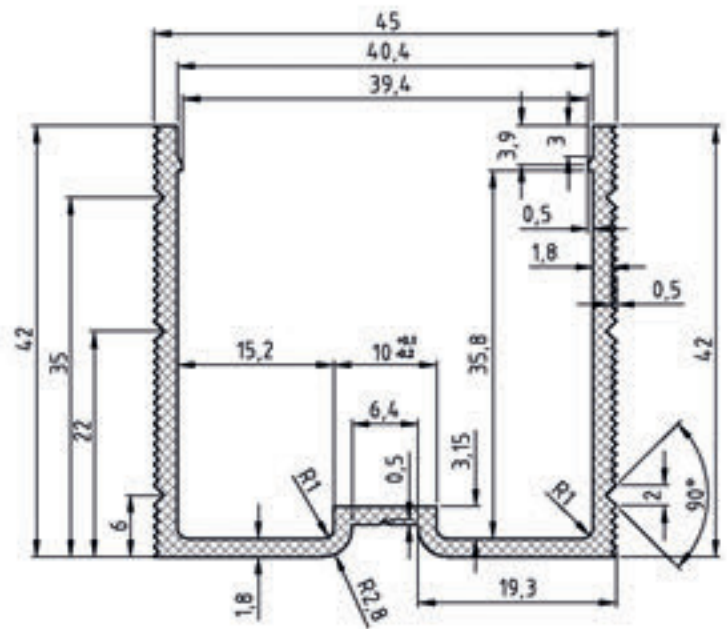
CODICE ARTICOLO ITEM NUMBER	BOX	MASTER CARTON
9751000012	100	100

ART. 074

2 Viti

2 SCREWS

DIN 7504 (4,8X25MM)



Inserire l'elemento di giunzione sul primo profilato e fissarlo nella scanalatura fino allo scatto. Successivamente fissare il secondo fino allo scatto e unirlo al precedente, facendo pressione. Avvitare con due viti perforanti per fissare il tutto. (Coppia di serraggio: 8 - 10 Nm)

Place the connector on the first mounting rail and fix it in to the groove. Then fix the second mounting rail and join it to the first one, making a bit of pressure. Use two drilling screws to fasten everything (tightening torque: 8-10Nm)

QUALITA' PER OGNI NECESSITA'



I CATALOGHI DUEEMME SIDOL



+39 02 2622 5159



info@dueemmesidol.it



DUEEMME SIDOL s.r.l
Via Giuseppe Mazzini, 33
2099 Sesto San Giovanni
Milano



WWW.DUEEMMESIDOL.IT